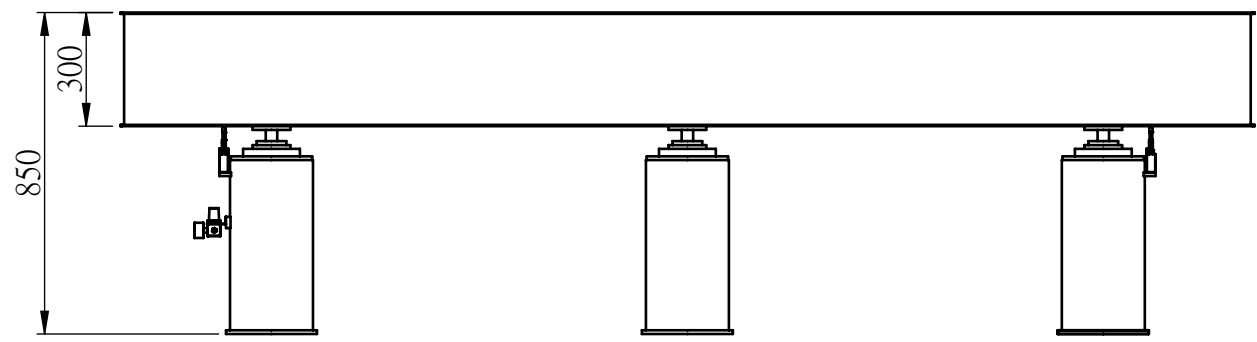


細部放大圖 A
比例 1:5



M-OTC3-120300-30