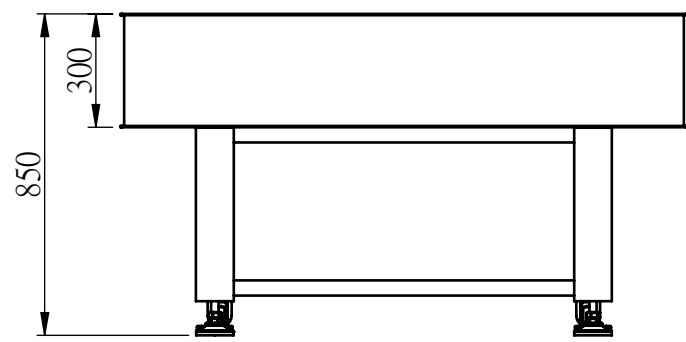


細部放大圖 A
比例 1 : 5



M-OTE3-150150-30